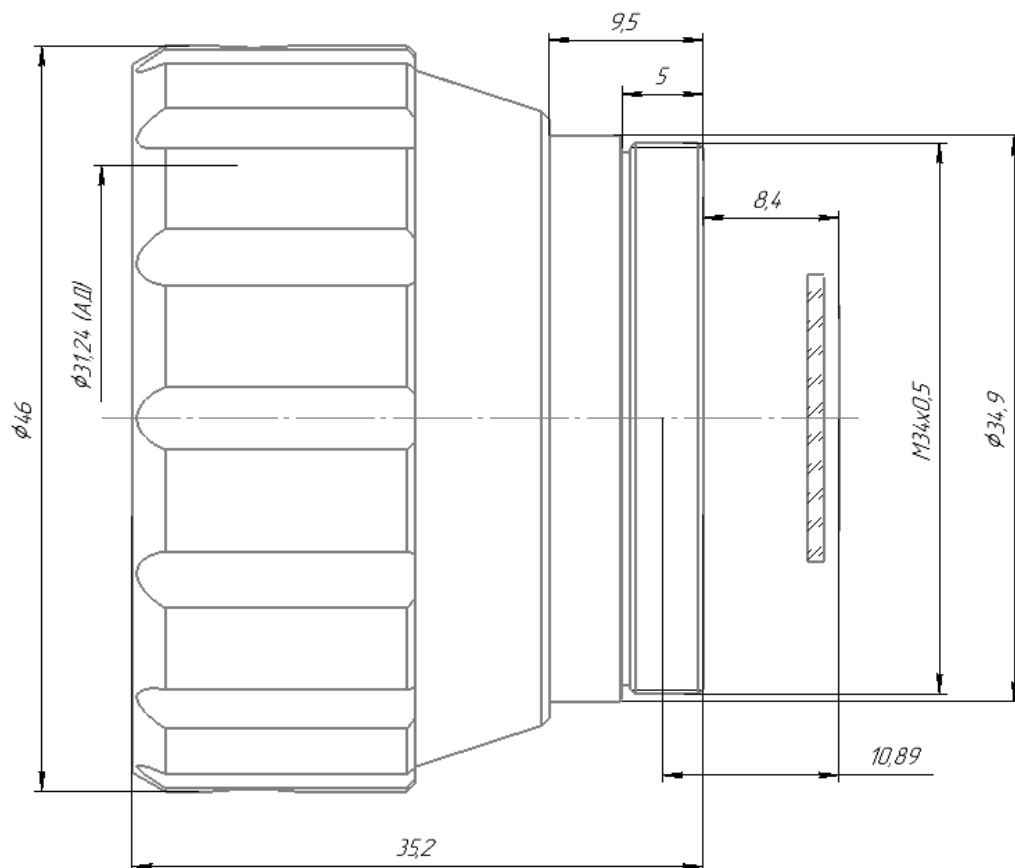


Характеристики объектива OptoTL LWIR F25 F#0,8

| № п/п | Характеристика | Значение |
|-------|---|-------------|
| 1 | Относительное отверстие | 1:0,8 |
| 2 | Спектральный диапазон, мкм | 8 - 12 |
| 3 | Основная длина волны излучения (λ_0), мкм | 10 |
| 4 | Фокусное расстояние на основной длине волны (λ_0), мм | 25,0 |
| 5 | Задний отрезок, мм (с учетом 1 мм германиевой пластины) | 11,0 |
| 6 | Задний рабочий отрезок, мм | 8,4 |
| 7 | Угловое поле в пространстве предметов, 2ω , град | 30,4 |
| 8 | Линейное поле в пространстве изображений, $2y'$, мм | 13,6 |
| 9 | Максимальное виньетирование на краю поля, % | отсутствует |
| 10 | Максимальная дисторсия, % | 1,66 |
| 11 | Перефокусировка на конечную дистанцию, м | 1,0 |
| 12 | Необходимый диапазон перефокусировки всего объектива, мм | 0,711 |
| 13 | Расчётное значение ЧКХ в центре для 30 лин/мм | 0,53 |
| | Расчётное значение ЧКХ для поля $y'=6,8$ мм на 30 лин/мм | 0,28 |



ЧКХ @20°C

ЧКХ @40°C

ЧКХ @60°C

ЧКХ @0°C

ЧКХ @-20°C

Кривизна поля и дисторсия по полю изображения:

Диаграмма пятна рассеяния @20°C