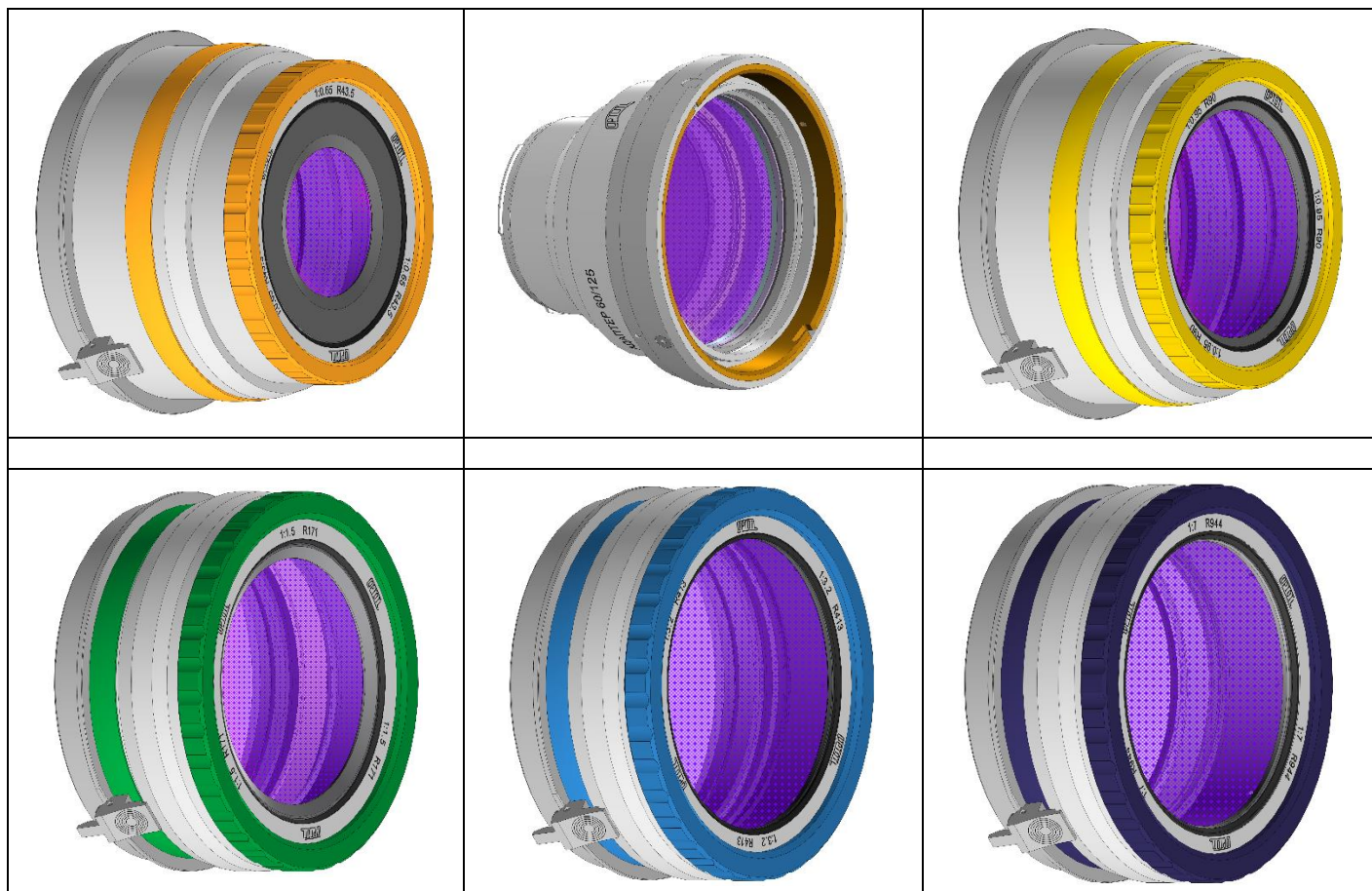


Краткое руководство по эксплуатации составных эталонных объективов OptoTL-60/125 с увеличенной апертурой интерферометра OptoTL-60/125 с 60 мм до 125 мм



1. Назначение

Эталонные объективы предназначены для работы с интерферометром OptoTL-60/125 с диаметром коллиматора 60 мм.

Основное преимущество объективов OptoTL-60/125 состоит в их оригинальной конструкции, которая обеспечивает увеличение возможности интерферометра OptoTL-60/125 с 60 мм до 125 мм

Объективы **OptoTL-60/125** можно применять как в горизонтальных, так и вертикальных схемах контроля в положении «объектив сверху» и «объектив снизу». Для удобства работы байонет интерферометра имеет устройство фиксации эталонного объектива от нежелательного проворота.

2. Конструктивные особенности эталонных объективов OptoTL-60/125

Эталонный объектив **OptoTL-60/125** состоит из двух частей: адаптера и объектива.

Адаптер является универсальным и используется для объективов с различным относительным отверстием. Перечень поставляемых эталонных объективов и их характеристики можно посмотреть [на нашем сайте](#).

Стыковка адаптера с эталонным объективом производится при помощи специального байонета, имеющего устройство фиксации от проворота. Юстировка адаптера, соединенного с объективом на интерферометре, настройка интерферограммы и ее анализ производится точно так же, как и с обычными не составными объективами.

3. Последовательность установки адаптера и объектива

Стыковка на интерферометре производится следующим образом:

1. Адаптер устанавливается и фиксируется на интерферометре, используя стандартный байонет интерферометра OptoTL-60/125 .
2. Эталонный объектив устанавливается на адаптер, для чего:
 - Штифты байонета объектива 1 заводятся в соответствующие прорези байонета адаптера 2 (Рис. 1),

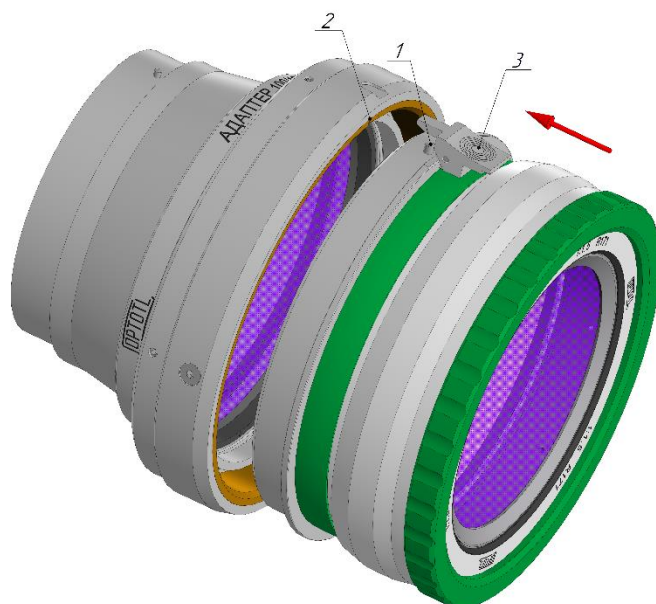


Рисунок 1. Соединение адаптера и объектива

- Объектив поворачивается по часовой стрелке до блокировки фиксатором 3 (Рис. 2).



Рисунок 2. Фиксация адаптера и объектива

Снятие объектива производится следующим образом:

1. Нажатием на фиксатор 3 и его удерживанием производится разблокировка, объектив поворачивается против часовой стрелки до упора (рис. 3).

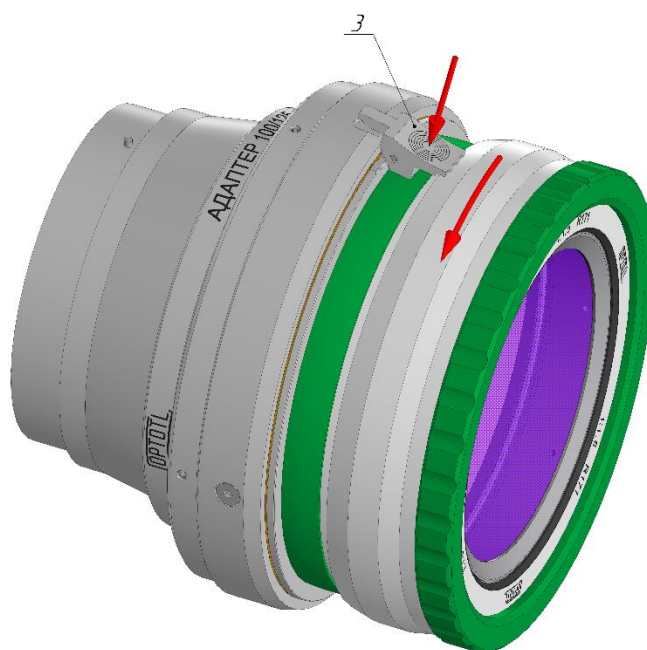


Рисунок 3. Разблокировка объектива

2. Объектив аккуратно и без перекоса вынимается из байонета адаптера.